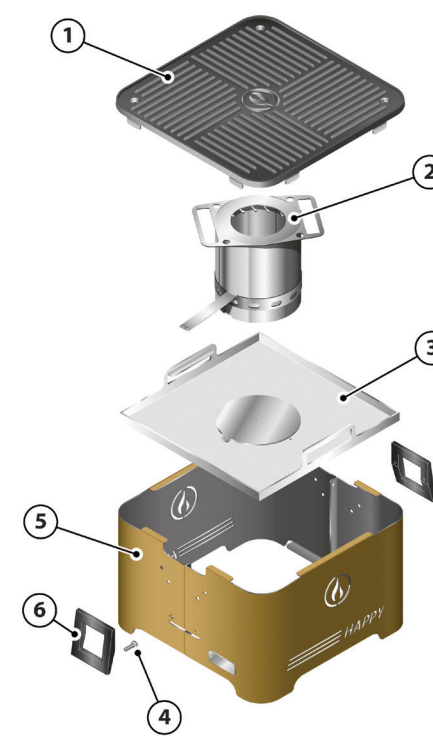


Il bruciatore - The burner - Der Brenner - Le brûleur - El quemador

- 1 L'Happy si utilizza sia a carica completa che a mezza.**
Happy works both at full load and half load.
Happy kann sowohl mit halber als auch mit ganzer Brennstofffüllung betrieben werden.
Le modèle Happy s'utilise avec une charge complète ou une demi charge.
Happy se usa con carga completa y con media carga.
- 2 Non ci sono componenti in movimento.**
There are no moving components.
Es gibt keine bewegten Teile.
Il n'y a pas de pièce en mouvement.
No hay componentes en movimiento.
- 3 Pronto in 20 min.**
Ready in 20 min.
Betriebsbereit in 20 Minuten.
Prêt en 20 min.
Listo en 20 min.
- 4 Autonomia max 1,15 ore.**
Max. operating time 1,15 hours.
Max. Brenndauer ohne Nachfüllen 1,15 Stunden.
Autonomie maxi 1,15 heures.
Autonomía máx. 2 h.
- 5 Registro regolabile per gestire la potenza della fiamma.**
Adjustable register for managing flame intensity.
Verstellbarer Schieber zum Regulieren der Stärke des Feuers.
Registre réglable pour gérer puissance de la flamme.
Tiro regulable para controlar la potencia de la llama.
- 6 Sfruttando il principio della pirolisi avviene la gassificazione che va a bruciare la quasi totalità dei fumi.**
The principle of pyrolysis is exploited to trigger a gasification process that ensures almost all of the flue gases are completely burned.
Nach dem Prinzip der Pyrolyse erfolgt die Vergasung, wodurch die Rauchgase fast vollständig verbrennen.
La pyrolyse entraîne la gazéification du bois et la combustion de la quasi totalité des fumées.
La gasificación se produce aprovechando el principio de la pirólisis que quema casi totalmente los humos.
- 7 Fiamma protetta all'interno di un bruciatore.**
Flame protected inside a burner.
Die Flamme ist in einem Brenner geschützt.
Flamme protégée à l'intérieur d'un brûleur.
Llama protegida en el interior de un quemador.
- 8 Il residuo di cenere è smaltibile nell'umido o come fertilizzante per le piante.**
The ash residue can be disposed of as organic waste or used as plant fertiliser.
Die zurückbleibende Asche kann über die Biotonne entsorgt oder als Pflanzendünger verwendet werden.
Le résidu de cendre peut être mis au rebut avec des déchets humides ou comme engrais pour les plantes.
Eliminación de la ceniza como residuo biodegradable o como fertilizante para las plantas.

Descrizione componenti - Description of the components - Bauteilbeschreibung - Description des composants - Descripción de los componentes



- 1 Piastra in ghisa**
Cast-iron plate
Grillplatte aus Gusseisen
Plaque en fonte
Placa de fundición
- 2 Bruciatore a pellet**
Pellet burner
Pelletbrenner
Brûleur à granulés de bois
Quemador de pellets
- 3 Contenitore raccogligrass**
Drip pan
Fettauffangbehälter
Bac à graisse
Recipiente para la grasa
- 4 Viti**
Screws
Schrauben
Vis
Tornillos
- 5 Elemento base**
Bottom section
Unterteil
Élément de base
Elemento base
- 6 Maniglia**
Handle
Griff
Poignée
Asa



HAPPY

Il nuovo barbecue a pellet

The new pellet barbecue | Der neue Pelletgrill | Le nouveau barbecue à granulés de bois | La nueva barbacoa de pellet

Pratico barbecue portatile con design salvaspazio, facile da trasportare e da utilizzare in compagnia, all'aperto, in vacanza, ad un pic-nic, in barca o in campeggio e che consente di grigliare ovunque e comunque. Dotato di piastra in ghisa da 35x35 cm. smaltata per uso alimentare di grosso spessore, bifacciale (lato liscio e lato ondulato). Funzionamento a pellet, non necessita di corrente elettrica ne di batterie, gas o carbone. Pronto all'utilizzo in pochi minuti. Rapida e facile accensione. Non produce fumo, pochissimo residuo di cenere smaltabile sull'umido. Massima sicurezza.

Practical portable barbecue with a compact space-saving design, easy to transport and use with friends and family, outdoors, on holiday, at a picnic, aboard a boat or when camping, for barbecuing whenever and wherever. Complete with 35x35 cm cast-iron plate with thick food-grade enamel coating, double-sided (smooth side and corrugated side). Operates on pellet fuel, no power, batteries, gas or charcoal required. Ready to use in just a few minutes. Quick and easy lighting. No smoke, the tiny amount of ash can be disposed of as organic waste. Maximum safety.

Praktischer tragbarer Grill mit platzsparendem Design, leicht zu transportieren und zu benutzen, um in geselliger Runde, im Freien, im Urlaub, bei einem Picknick, auf dem Boot oder auf dem Campingplatz immer und überall grillen zu können. Mit 35x35cm großer, emaillierter, beidseitig verwendbarer, extra dicker Gussplatte (glatte und geriffelte Seite) für den Lebensmittelgebrauch. Pelletbetrieb, kein elektrischer Strom, Batterien, Gas oder Kohle notwendig. Betriebsbereit in wenigen Minuten. Schnelle und einfache Zündung. Keine Rauchentwicklung, die wenigen Ascherückstände können über die Biotonne entsorgt werden. Höchste Sicherheit.

Barbecue portatif pratique avec design compact, facile à transporter et à utiliser en compagnie, à l'extérieur, en vacances, pour un pique-nique, sur un bateau ou en camping et qui permet de griller en tout lieu. Doté de plaque en fonte de 35x35 cm émaillée pour usage alimentaire de grosse épaisseur, double face (côté lisse et côté strié). Fonctionnement à granulés, n'a pas besoin de courant électrique ni de batteries, gaz ou charbon. Prêt pour l'utilisation en quelques minutes. Allumage rapide et facile. Aucune fumée et très peu de cendres qui peuvent être mises au rebut avec les déchets humides. Sécurité maximale. Máxima seguridad.

Barbacoa práctica, portátil, con diseño ahorraespacio, fácil de transportar y usar en compañía, al aire libre, de vacaciones, en un picnic, en barco o de camping, que permite asar en todas partes y siempre. Equipada con placa de fundición 35x35 cm, esmaltada para el uso alimentario de gran grosor, dos caras (lado liso y lado ondulado). Funcionamiento con pellets, sin corriente eléctrica, ni baterías, gas o carbón. Lista para el uso en unos minutos. Encendido rápido y fácil. No hace humo, eliminación de la poca ceniza producida como residuo biodegradable. Máxima seguridad.



- 1 Long lasting** Sturdy, high quality materials. - **Langlebig** Robuste Qualitätsmaterialien. - **Durable** Matériaux robustes et de qualité. - **Duradera** - Materiales robustos y de calidad.
- 2 Environmentally-Friendly** The tiny amount of residues can be easily disposed of as organic waste. - **Umweltfreundlich** Die wenigen Verbrennungsrückstände können einfach in der Biotonne entsorgt werden. - **Écologique** Il produit peu de cendres qui peuvent être éliminées avec les déchets humides. **Ecologica** Los pocos residuos de la combustión se eliminan fácilmente como residuos biodegradables.
- 3 Safe** No gas or electricity needed: no risk of explosion. - **Sicher** Es wird weder Gas noch Strom benötigt, es besteht keine Explosionsgefahr. - **Sûr** Pas besoin de gaz ou d'électricité: il n'y a aucun risque d'explosion. - **Segura** No sirve gas ni corriente: no hay riesgos de explosiones.
- 4 No smoke** Exploiting pyrolysis, the combustion system does not produce smoke. - **Keine rauchentwicklung** Die Verbrennung basiert auf Pyrolyse, wodurch kein Rauch entsteht. - **Ne produit pas de fumée** Basé sur la pyrolyse le système de combustion ne produit pas de fumée. - **No hace humo** Basado en la pirolisis, el sistema de combustión no produce humo.
- 5 Cast-iron grill** Ideal for perfect cooking, complete with food-grade enamel coating. - **Grillplatte aus gusseisen** Ideal für die perfekte Zubereitung, mit zertifizierter Emaillierung für den Lebensmittelgebrauch. - **Grille en fonte** L'idéal pour cuisiner au mieux, doté d'émailage pour usage alimentaire. **Parrilla de fundición** Lo ideal para cocinar de la mejor forma, tratamiento con esmalte para uso alimentario.
- 6 Practical** Easy to assemble and move, ready to cook in just 20 minutes. - **Praktisch** Leicht zu montieren und zu transportieren, betriebsbereit in nur 20 Minuten. **Pratique** Facile à monter et à transporter, prêt à être utilisé en seulement 20 minutes. - **Práctica** Fácil de montar y transportar, lista para cocinar en 20 minutos solamente.
- 7 Economical** Pellets are an efficient and economical source of fuel, costing just 30 cents for a fire lasting one hour and a quarter. Ideal for perfect cooking, complete with food-grade enamel coating. **Wirtschaftlich** Pellets sind ein effizienter und preisgünstiger Brennstoff, eine Stunde und 15 Minuten Feuer für 30 Cent. Ideal für die perfekte Zubereitung, mit zertifizierter Emaillierung für den Lebensmittelgebrauch. - **Économique** Les granulés de bois sont un combustible efficace et peu coûteux. 30 centimes suffisent pour 1h15 de combustion. L'idéal pour cuisiner au mieux, doté d'émailage pour usage alimentaire. **Económica** El pellet es un combustible eficiente y económico, 30 céntimos producen 1,15 horas de fuego. Lo ideal para cocinar de la mejor forma, tratamiento con esmalte para uso alimentario.
- 8 Innovative** Works on pellets, no maintenance required. - **Innovativ** Mit Pellets betrieben und wartungsfrei. - **Innovant** Fonctionne aux granulés de bois et ne nécessite aucun entretien. - **Innovadora** - Funciona con pellets y no necesita mantenimiento.

DATI TECNICI - TECHNICAL SPECIFICATIONS - TECHNISCHE DATEN - CARACTÉRISTIQUES TECHNIQUES - DATOS TÉCNICOS

Griglia in ghisa smaltata Enamel-coated cast-iron grill Grillplatte aus emailliertem Gusseisen Grille en fonte émaillée Placa de fundición esmaltada	Capacità bruciatore Burner capacity Brennerkapazität Capacité du brûleur Capacidad del quemador	Consumo pellet Pellet consumption Pelletverbrauch Consommation de granulés Consumo de pellets	Autonomia Operating time Brenndauer ohne Nachfüllen Autonomie Autonomía
35x35 cm	0,8 Kg	0,6 - 0,8 kg/h	1,15 h

Peso Weight Gewicht Poids Peso	Dimensioni barbecue Barbecue dimensions Grillgröße Dimensions du barbecue Dimensiones de la barbacoa	Dimensioni scatola Box dimensions Verpackungsgröße Dimensions de la boîte Dimensiones de la caja
10 kg	L 35 • P 35 • H 23 cm	L 40 • P 37 • H 26 cm

LA SOLUZIONE PER OGNI ESIGENZA - THE SOLUTION FOR EVERY NEED - DIE RICHTIGE LÖSUNG FÜR JEDE ANFORDERUNG
LA SOLUTION À TOUTES LES EXIGENCES - LA SOLUCIÓN PARA TODAS LAS EXIGENCIAS



Giardino
Garden - Garten
Jardin - Jardín



Terrazzo
Balcony - Balkon
Terrasse - Terraza



Trasportabile
Transportable - Transportierbar
Transportable - Transportable



Camping
Camping - Camping
Camping - Camping



Barca
Boat - Boot
Bateau - Barco

COLORE DISPONIBILE - COLOURS AVAILABLE - LIEFERBARE FARBE - COLORIS DISPONIBLE - COLOR DISPONIBLE



Nero
Black - Schwarz
Noir - Negro



Bianco
White - Weiß
Blanc - Blanco



Blu
Blue - Blau
Bleu - Azul



Rosso
Red - Rot
Rouge - Rojo



Corten
Corten - Corten
Corten - Corten



Inox
Stainless steel - Edelstahl
Inox - Acero inoxidable

Linea VZ s.r.l. non si assume responsabilità per eventuali errori o inesattezze nel contenuto di questo catalogo e si riserva la facoltà di apporre modifiche o migliorie sui propri prodotti senza alcun preavviso. Per le modalità di montaggio e di utilizzo vedi istruzioni allegate ad ogni prodotto.

Linea VZ s.r.l. cannot be held liable for any errors or imprecisions that may appear in this catalogue, and reserves the right to make any changes or improvements to its products without prior notice. For details on assembly and operation, see the instructions supplied with each product.

Linea VZ s.r.l. übernimmt keine Haftung für Fehler oder Ungenauigkeiten in diesem Katalog und behält sich vor, ohne jede Vorankündigung Änderungen bzw. Verbesserungen an den Produkten vorzunehmen. Jedem Produkt liegt eine Montage- und Bedienungsanleitung bei.

Linea VZ s.r.l. décline toute responsabilité en cas d'erreurs ou d'inexactitudes dans ce catalogue et se réserve le droit d'apporter toute modification ou amélioration à ses produits sans préavis. Pour les modalités de montage et d'utilisation se reporter aux instructions jointes au produit.

Linea VZ s.r.l. no assume ninguna responsabilidad por posibles errores o imprecisiones en el contenido de este catálogo y se reserva el derecho de realizar modificaciones o mejoras a sus productos sin previo aviso. Para los métodos de instalación y uso véanse las instrucciones suministradas con cada producto.